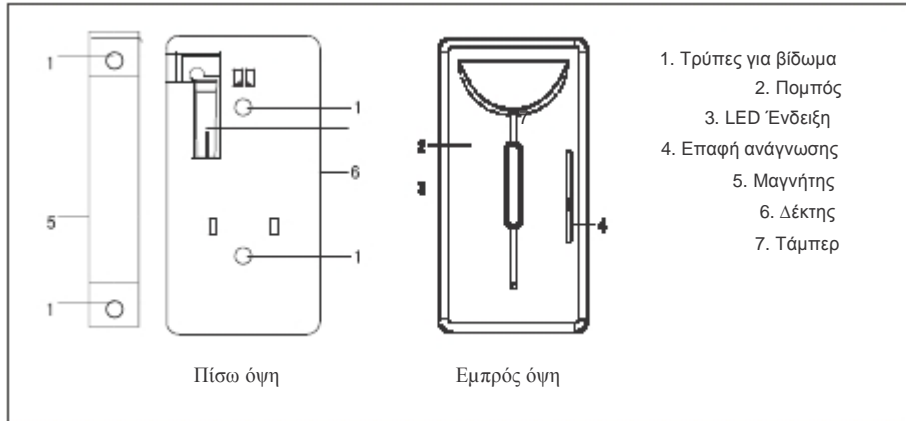


Ασύρματη Μαγνητική Επαφή ANGA AG-33W

Αυτή η ασύρματη μαγνητική επαφή μπορεί να χρησιμοποιηθεί σε πόρτες, παράθυρα και άλλα μέρη.

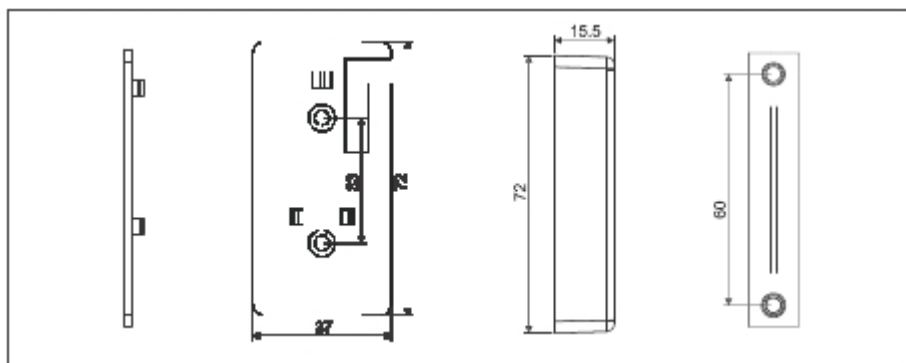
ΓΕΝΙΚΗ ΑΠΟΨΗ



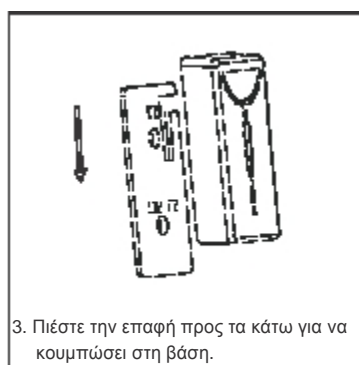
ΤΕΧΝΙΚΑ ΧΑΡΑΚΤΗΡΗΣΤΙΚΑ

Τάση λειτουργίας	DC 3.6V
Ρεύμα λειτουργίας	Κατάσταση ηρεμίας: ≤10 μΑ (DC 3.6V)
	Κατάσταση λειτουργίας: ≤17mA(DC 3.6V)
Χαμηλή τάση συναγερμού	3V±0.1V
Ενεργό κενό	
Θερμοκρασία λειτουργίας	
Εγκατάσταση	Τοποθέτηση με βίδες
Ισχύς αναμετάδοσης	dBm
Συχνότητα λειτουργίας	433MHz
Διάρκεια ζωής μπαταρίας	1 χρόνος

ΜΕΓΕΘΟΣ ΕΓΚΑΤΑΣΤΑΣΗΣ



ΔΙΑΓΡΑΜΜΑ ΕΓΚΑΤΑΣΤΑΣΗΣ



ΠΕΡΙΓΡΑΦΗ ΕΓΚΑΤΑΣΤΑΣΗΣ

1. Εγκαταστήστε το κομμάτι του μαγνήτη στο κινούμενο μέρος της πόρτας ή του παραθύρου και τον πομπό στο περίγραμμα της πόρτας ή του παραθύρου.
2. Αυτά το δυο κομμάτια πρέπει να τοποθετηθούν απολύτως παράλληλα. Η απόσταση μεταξύ τους θα πρέπει να είναι μικρότερη από 5mm. Εάν η απόσταση είναι μεγαλύτερη μπορεί η μαγνητική επαφή να μην λειτουργεί.
3. Η μαγνητική επαφή πρέπει να τοποθετηθεί σε μέρη που είναι δύσκολα προσπελάσιμα.

ΧΡΗΣΗ ΠΡΟΙΟΝΤΟΣ

1. Αφαιρέστε το καπάκι της μπαταρίας και τραβήξτε έξω το μαύρο πλαστικό κάλυμμα της επαφής για να ξεκινήσει να δουλεύει η μαγνητική επαφή.
2. Η μαγνητική επαφή θα ελέγξει την κατάσταση της τροφοδοσίας όταν ξεκινήσει. Εάν η τάση τροφοδοσίας είναι μικρότερη από $3V \pm 0.1V$, θα στείλει σήμα χαμηλής μπαταρίας στο κέντρο μέσα σε 10 δευτερόλεπτα. Εάν ο χρήστης αντικαταστήσει την μπαταρία θα στείλει μήνυμα επαναφοράς στο κέντρο.
3. Όταν μια παραβίαση συμβεί θα ανοίξει μια πόρτα ή ένα παράθυρο, θα ενεργοποιηθεί η επαφή και θα στείλει σήμα ενεργοποίησης στο κέντρο και το ενδεικτικό LED θα ανάψει. Όταν η πόρτα ή το παράθυρο κλείσει ένα σήμα επαναφοράς θα σταλεί στο κέντρο και το ενδεικτικό LED θα σβήσει.
4. Η εγγραφή είναι απαραίτητη για την πρώτη χρήση. Ενεργοποιήστε τη μαγνητική επαφή. Κατά την διαδικασία προγραμματισμού μετακινήστε το μαγνήτη δίπλα στο πομπό για να την αποστείλετε σήμα στον κέντρο και η εγγραφή έχει ολοκληρωθεί.
5. Η μαγνητική επαφή θα στέλνει αναφορά στο κέντρο κάθε μια ώρα. Αυτή η λειτουργία είναι απενεργοποιημένη εργοστασιακά εάν θελήσετε να την ενεργοποιήσετε κρατήστε πατημένο το ταμπερ και τοποθετήστε την μπαταρία, το LED θα ανάψει για 3 δευτερόλεπτα και η κατάσταση αυτοελέγχου ξεκίνησε.
6. Όταν η μαγνητική επαφή αποκολληθεί από τον τοίχο στέλνει σήμα αντι-ταμπερ και όταν επανατοποθετηθεί στέλνει σήμα επαναφοράς.

ΣΗΜΕΙΩΣΗ

1. Λόγω της χαμηλής κατανάλωσης, παρακαλώ περιμένετε για 5 δευτερόλεπτα για την απενεργοποίηση της μαγνητικής επαφής αφού βγάλετε έξω την μπαταρία.
2. Παρακαλώ εγκαταστήστε και χρησιμοποιήστε το προϊόν σύμφωνα με τις οδηγίες χρήσεως.
3. Αποφύγετε την εγκατάσταση σε μεταλλικές πόρτες και παράθυρα.
4. Αυτό το προϊόν μπορεί να περιορίσει την πιθανότητα ενός ατυχήματος, αλλά δεν μπορεί να εγγυηθεί την απόλυτη ασφάλεια λόγω αστάθμητων παραγόντων. Εκτός από τη σωστή χρήση, κάντε όλα τα απαραίτητα test για να ενισχύσετε τη ασφάλεια.
5. Εάν το προϊόν δεν χρησιμοποιείται για μεγάλο χρονικό διάστημα παρακαλώ αφαιρέστε την μπαταρία.

ΜΕ ΤΗΝ ΠΑΡΟΥΣΑ Η STAM ELECTRONICS ΔΗΛΩΝΕΙ ΟΤΙ Η ANGA AG-33W ΣΥΜΜΟΡΦΩΝΕΤΑΙ ΠΡΟΣ ΤΙΣ ΟΥΣΙΩΔΕΙΣ ΑΠΑΙΤΗΣΕΙΣ ΚΑΙ ΤΙΣ ΛΟΙΠΕΣ ΣΧΕΤΙΚΕΣ ΔΙΑΤΑΞΕΙΣ ΤΗΣ ΟΔΗΓΙΑΣ 1999/5/ΕΚ. ΑΝΤΙΓΡΑΦΟ ΤΗΣ ΔΗΛΩΣΗΣ ΣΥΜΜΟΡΦΩΣΗΣ ΕΙΝΑΙ ΔΙΑΘΕΣΙΜΟ ΣΤΗ ΔΙΕΥΘΥΝΣΗ:
www.stamelectronics.com/doc/ag33w.rar

