

ΟΔΗΓΙΕΣ ΧΡΗΣΗΣ FC-300 GR

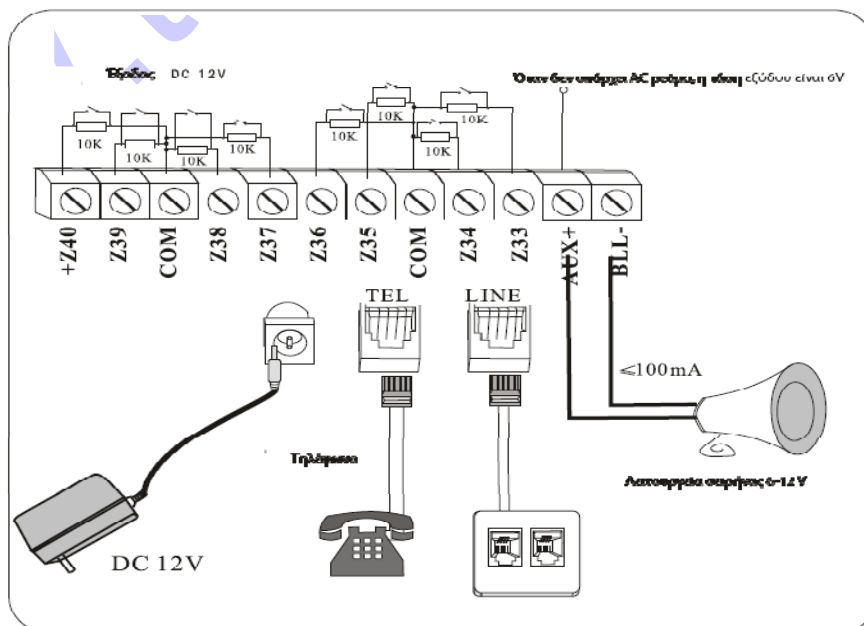


ΤΕΧΝΙΚΑ ΧΑΡΑΚΤΗΡΙΣΤΙΚΑ FC-300GR

- Φωνητικά μηνύματα στα Ελληνικά στον χειρισμό και προγραμματισμό.
- LCD οθόνη.
- 32 ασύρματες ζώνες.
- 8 ενσύρματες ζώνες.
- Δέχεται μέχρι 8 τηλεχειριστήρια και απεριόριστες σειρήνες.
- 2 τηλέφωνα Κ.Λ.Σ. και δύο κωδικοί Κ.Λ.Σ.
- Τηλεφωνητής με 4 τηλεφωνικούς αριθμούς και τηλεδιαχείριση σε περίπτωση συναγερμού.
- Λίστα 120 γεγονότων με αναφορά ώρας.
- Διαθέτει ενσωματωμένη εσωτερική σειρήνα.
- Διαθέτει μπαταρία backup.
- Ένας κωδικός διαχειριστή και ένας κωδικός χρήστη.
- Υποστηριζόμενο πρωτόκολλο επικοινωνίας για κέντρο λήψης σημάτων Contact ID.

ΕΡΓΟΣΤΑΣΙΑΚΕΣ ΡΥΘΜΙΣΕΙΣ

- Κωδικός διαχειριστή: 9876
- Κωδικός χρήστη: 1234
- Καθυστέρηση εισόδου και εξόδου: 10 δευτερόλεπτα
- Αριθμός κλήσεων σε περίπτωση συναγερμού: 5 φορές
- Απάντηση της μονάδας σε τηλεφωνική κλήση: 7 κουδουνίσματα
- Έλεγχος για προβλήματα τηλεφωνικής γραμμής: ενεργός
- Αναφορά όπλισης-αφόπλισης του συστήματος στο Κ.Λ.Σ.: ανενεργό
- Η σειρήνα σε συναγερμό από button πανικού είναι ανενεργή.



ΕΠΕΞΗΓΗΣΗ ΠΛΗΚΤΡΩΝ ΚΑΙ LED ΠΛΗΚΤΡΟΛΟΓΙΟΥ

POWER: Είναι αναμμένο όταν έχουμε τροφοδοσία 220V και μπαταρία. Αναβοσβήνει όταν δεν υπάρχει μπαταρία. Είναι σβηστό όταν έχουμε διακοπή 220V.

STATUS: Είναι αναμμένο προκειμένου να σπλίσει το σύστημα. Ανάβει μόνο όταν όλες οι ενσύρματες ζώνες είναι κλειστές. (Όλες οι πόρτες και τα παράθυρα πρέπει να είναι κλειστά και να μην υπάρχει κίνηση στις περιοχές που ελέγχονται από ανιχνευτές κίνησης). Σε αντίθετη περίπτωση θα είναι σβηστό.

READY: Είναι αναμμένο όταν το σύστημα είναι αφοπλισμένο. Είναι σβηστό όταν το σύστημα είναι οπλισμένο.

ALARM: Αναβοσβήνει κατά την ενεργοποίηση του συναγερμού.

ΤΗΛΕΧΕΙΡΙΣΤΗΡΙΟ



ΠΡΟΓΡΑΜΜΑΤΙΣΜΟΣ – ΜΕΝΟΥ ΜΟΝΑΔΑΣ

ΓΙΑ ΕΙΣΟΔΟ ΣΤΟ ΠΡΟΓΡΑΜΜΑΤΙΣΜΟ ΤΟΥ ΕΓΚΑΤΑΣΤΑΤΗ ΚΡΑΤΗΣΤΕ ΠΑΤΗΜΕΝΟ ΤΟ (*)
ΓΙΑ 4 ΔΕΥΤΕΡΟΛΕΠΤΑ ΚΑΙ ΠΛΗΚΤΡΟΛΟΓΙΣΤΕ 9876 ΚΑΙ (#)

1. Αλλαγή κωδικού

1. Αλλαγή κωδικού εγκαταστάτη
Βάλτε τετραψήφιο κωδικό εγκαταστάτη, return για έξοδο ή (#) για αποθήκευση
2. Αλλαγή κωδικού χρήστη
Βάλτε τετραψήφιο κωδικό εγκαταστάτη, return για έξοδο ή (#) για αποθήκευση
Return επιστροφή στο προηγούμενο μενού

2. Σύνδεση με κεντρικό σταθμό

1. Πρώτο τηλέφωνο κεντρικού σταθμού
Βάλτε αριθμό τηλεφώνου, Return για έξοδο ή (#) για αποθήκευση, πατήστε (*) για διαγραφή
2. Δεύτερο τηλέφωνο κεντρικού σταθμού
Βάλτε αριθμό τηλεφώνου, Return για έξοδο ή (#) για αποθήκευση, πατήστε (*) για διαγραφή
3. Τηλεφωνική κλήση σε όπλιση
Βάλτε αριθμό τηλεφώνου, Return για έξοδο ή (#) για αποθήκευση, πατήστε (*) για διαγραφή
4. Τηλεφωνική κλήση σε αφόπλιση
Βάλτε αριθμό τηλεφώνου, Return για έξοδο ή (#) για αποθήκευση, πατήστε (*) για διαγραφή
5. 1^ο κωδικός κεντρικού σταθμού
Βάλτε τετραψήφιο κωδικό, Return για έξοδο ή (#) για αποθήκευση, πατήστε (*) για διαγραφή
6. 2^ο κωδικός κεντρικού σταθμού
Βάλτε τετραψήφιο κωδικό, Return για έξοδο ή (#) για αποθήκευση, πατήστε (*) για διαγραφή
Return επιστροφή στο προηγούμενο μενού

3. Τηλεφωνητής

1. 1^ο τηλέφωνο τηλεφωνητή
Βάλτε αριθμό τηλεφώνου, Return για έξοδο ή (#) για αποθήκευση, πατήστε (*) για διαγραφή
2. 2^ο τηλέφωνο τηλεφωνητή
Βάλτε αριθμό τηλεφώνου, Return για έξοδο ή (#) για αποθήκευση, πατήστε (*) για διαγραφή
3. 3^ο τηλέφωνο τηλεφωνητή
Βάλτε αριθμό τηλεφώνου, Return για έξοδο ή (#) για αποθήκευση, πατήστε (*) για διαγραφή
4. 4^ο τηλέφωνο τηλεφωνητή
Βάλτε αριθμό τηλεφώνου, Return για έξοδο ή (#) για αποθήκευση, πατήστε (*) για διαγραφή
Return επιστροφή στο προηγούμενο μενού

4. Διάφορες ρυθμίσεις

1. Ρύθμιση ώρας
Εισάγετε την ώρα Return για έξοδο ή (#) για αποθήκευση (μορφή ώρας ΕΕ/ΜΜ/ΗΗ πχ. 13/12/31 23/59)
 2. Χρόνος εισόδου
Εισάγεται χρόνο εισόδου, Return για έξοδο ή (#) για αποθήκευση
 3. Χρόνος εξόδου
Εισάγετε χρόνο εξόδου, Return για έξοδο ή (#) για αποθήκευση
 4. Χρόνος σειρήνας
Εισάγεται χρόνο σειρήνας, Return για έξοδο ή (#) για αποθήκευση
 5. Ρύθμιση κουδουνισμάτων σε τηλεφωνική κλήση
Εισάγετε αριθμό κουδουνισμάτων, Return για έξοδο ή (#) για αποθήκευση
 6. Συχνότητα ελέγχου ασύρματων ανιχνευτών
Εισάγετε 0 έως 24 για συχνότητα ελέγχου ανιχνευτών, Return για έξοδο ή (#) για αποθήκευση
 7. Συχνότητα test με κεντρικό σταθμό
Εισάγετε 0 έως 24 για συχνότητα ελέγχου με κεντρικό σταθμό, Return για έξοδο ή (#) για αποθήκευση
 8. Ήχος στην όπλιση αφόπλιση
 1. Χωρίς ήχο (προεπιλογή)
 2. Με ήχο
 9. Αποστολή όπλισης αφόπλισης σε κεντρικό σταθμό
 1. Ανενεργό (προεπιλογή)
 2. Ενεργό
- Return επιστροφή στο προηγούμενο μενού

5. Προγραμματισμός ασύρματων αισθητήρων

1. Αυτόματος προγραμματισμός τηλεχειριστηρίου
Πατήστε 1 έως 8 για θέση τηλεχειριστηρίου, Return για έξοδο ή (#) για αποθήκευση
Πατήστε ένα πλήκτρο τηλεχειριστηρίου
2. Αυτόματος προγραμματισμός ανιχνευτή
Πατήστε 1 έως 32 για θέση ανιχνευτή, Return για έξοδο ή (#) για αποθήκευση
Ανοίξτε επαφή ανιχνευτή
3. Χειροκίνητος προγραμματισμός τηλεχειριστηρίου
Πατήστε 1 έως 8 για θέση τηλεχειριστηρίου, Return για έξοδο ή (#) για αποθήκευση
Βάλτε το serial number του τηλεχειριστηρίου
4. Χειροκίνητος προγραμματισμός ανιχνευτή
Πατήστε 1 έως 32 για θέση ανιχνευτή, Return για έξοδο ή (#) για αποθήκευση
Βάλτε το Serial Number του ανιχνευτή
5. Διαγραφή τηλεχειριστηρίου
Βάλτε 1 έως 8 θέση τηλεχειριστηρίου για διαγραφή ή 00 για διαγραφή όλων, Return για έξοδο ή (#) για αποθήκευση

6. Διαγραφή ανιχνευτή

Βάλτε 1 έως 32 θέση ανιχνευτή για διαγραφή ή 00 για διαγραφή όλων, Return για έξοδο ή (#) για αποθήκευση

7. Προγραμματισμός ασύρματης σειρήνας

Προγραμματίζεται παρακαλώ περιμένετε (πατήστε και κρατήστε πατημένο το πλήκτρο SAVE στην σειρήνα έως ότου ακούσετε έναν ήχο επιβεβαίωσης από την σειρήνα και τη μονάδα AFC-300)

Return επιστροφή στο προηγούμενο μενού

6. Προγραμματισμός ζωνών

1. Προγραμματισμός ζωνών

Βάλτε 1 έως 40 ζώνη προγραμματισμού, Return για έξοδο ή (#) για αποθήκευση

Επιλέξτε τύπο ζώνης

0. Ανενεργή
1. Εισόδου
2. Περιμετρική
3. Εξωτερική
4. 24ωρη
5. Φωτιάς
6. Ανίχνευση αερίου
7. Κλειδοδιακόπτης
8. Ζώνη με κουδούνι

Return για έξοδο ή (#) για αποθήκευση

2. Προγραμματισμός σειρηनों

Βάλτε 1 έως 40 ζώνη προγραμματισμού ή 00 για ζώνη έκτακτης ανάγκης

Επιλέξτε ήχο σειρήνας

1. Συνεχείς
2. Διακοπτόμενος
3. Χωρίς ήχο

Return για έξοδο ή (#) για αποθήκευση

7. Προγραμματισμός αυτόματης όπλισης αφόπλισης

1. Πρώτος χρονοπρογραμματισμός

Βάλτε ώρα όπλισης (ΩΩ/ΛΛ)

Βάλτε ώρα αφόπλισης (ΩΩ/ΛΛ)

2. Δεύτερος χρονοπρογραμματισμός

Βάλτε ώρα όπλισης (ΩΩ/ΛΛ)

Βάλτε ώρα αφόπλισης (ΩΩ/ΛΛ)

3. Τρίτος χρονοπρογραμματισμός

Βάλτε ώρα όπλισης (ΩΩ/ΛΛ)

Βάλτε ώρα αφόπλισης (ΩΩ/ΛΛ)

4. Τέταρτος χρονοπρογραμματισμός

Βάλτε ώρα όπλισης (ΩΩ/ΛΛ)

Βάλτε ώρα αφόπλισης (ΩΩ/ΛΛ)

8. Έλεγχος και επεξεργασία δεδομένων

1. Test ζωνών

Έναρξη test, Return για έξοδο ή (#) για αποθήκευση

2. Test επικοινωνίας

3. Διαγραφή συμβάντων

4. Επαναφορά εργοστασιακών ρυθμίσεων

5. Ηχογραφήστε το μήνυμα

6. Ακούστε το μήνυμα

Λειτουργίες Χρήστη
ΚΩΔΙΚΟΣ ΧΡΗΣΤΗ 1234

ΟΛΙΚΗ ΟΠΛΙΣΗ

Πατάμε **AWAY**

ΑΦΟΠΛΙΣΗ

Πατάμε **κωδικό** και **DISARM**

ΒΡΑΔΙΝΗ ΟΠΛΙΣΗ

Πατάμε **HOME**

ΑΦΟΠΛΙΣΗ

Πατάμε **κωδικό** και **DISARM**

ΟΠΛΙΣΗ ΜΕ ΠΑΡΑΚΑΜΨΗ ΖΩΝΗΣ

1. Πατάμε **κωδικό**
 2. Πατάμε **BYPASS**
 3. Πατάμε **6**
 4. Πατάμε **ENTER**
 5. Τον αριθμό της ζώνης
 6. Και **ENTER** δύο φορές
- Για έξοδο πατάμε δύο φορές **RETURN**

ΜΠΟΥΤΟΝ ΠΑΝΙΚΟΥ

Πατάμε για 3 δευτ. **ENTER**



ΑΝΑΓΝΩΣΗ ΣΥΜΒΑΝΤΩΝ

Πατάμε **CHECK**

ΑΛΛΑΓΗ ΚΩΔΙΚΟΥ ΧΡΗΣΤΗ

1. Πατάμε **κωδικό**
2. Πατάμε **BYPASS**
3. Πατάμε **2** και βάζουμε **κωδικό**
4. Πατάμε **ENTER**
5. Πατάμε **RETURN**

MENU ΧΡΗΣΤΗ

ΠΛΗΚΤΡΟΛΟΓΟΥΜΕ ΚΩΔΙΚΟ ΚΑΙ ΒYPASS ΓΙΑ ΜΕΤΑΒΑΣΗ ΣΤΟ ΜΕΝΟΥ ΚΑΙ ΑΚΟΥΜΕ ΤΑ ΑΚΟΛΟΥΘΑ ΜΗΝΥΜΑΤΑ:

1. «Ρύθμιση ώρας», για αλλαγή της ώρας ακολουθούμε την παρακάτω διαδικασία:
 - Πατώντας το 1 ακούγεται το μήνυμα, «Εισάγεται την ώρα»
 - Κατόπιν εμείς καταγράφουμε την ημερομηνία και την ώρα στην μορφή ΕΤΟΣ_ΜΗΝΑΣ_ΗΜΕΡΑ_ΩΡΑ_ΛΕΠΤΑ (Για παράδειγμα εάν έχουμε 23 Φεβρουαρίου 2014 και ώρα 3:10μμ τότε στον πίνακα γράφουμε 14_02_23_15_10 **χωρίς κενά**.)
2. «Αλλαγή κωδικού χρήστη», για αλλαγή του κωδικού χρήστη ακολουθούμε την παρακάτω διαδικασία:
 - Βάζουμε **νέο κωδικό**
 - Πατάμε **ENTER**
 - Πατάμε **RETURN**
3. «Τηλεφωνητής»
 - Πατάμε 1 για 1^ο τηλέφωνο τηλεφωνητή (Βάζουμε αριθμό τηλεφώνου και ENTER και * για σε περίπτωση που θέλουμε να διαγραφεί το υπάρχων τηλέφωνο)
 - Πατάμε 2 για 2^ο τηλέφωνο τηλεφωνητή (Βάζουμε αριθμό τηλεφώνου και ENTER και * για σε περίπτωση που θέλουμε να διαγραφεί το υπάρχων τηλέφωνο)
 - Πατάμε 3 για 3^ο τηλέφωνο τηλεφωνητή (Βάζουμε αριθμό τηλεφώνου και ENTER και * για σε περίπτωση που θέλουμε να διαγραφεί το υπάρχων τηλέφωνο)
 - Πατάμε 3 για 3^ο τηλέφωνο τηλεφωνητή (Βάζουμε αριθμό τηλεφώνου και ENTER και * για σε περίπτωση που θέλουμε να διαγραφεί το υπάρχων τηλέφωνο)
 - Πατάμε 4 για 4^ο τηλέφωνο τηλεφωνητή (Βάζουμε αριθμό τηλεφώνου και ENTER και * για σε περίπτωση που θέλουμε να διαγραφεί το υπάρχων τηλέφωνο)
6. «Προγραμματισμός ζωνών»
 - Πληκτρολογούμε έναν αριθμό από το **1-40** που θα αντιπροσωπεύει την ζώνη που θέλουμε να τροποποιήσουμε.
 - Κατόπιν πληκτρολογούμε **1** για **ON** ή **2** για **OFF**.

ΟΔΗΓΙΕΣ ΓΙΑ ΤΗΝ ΑΠΟΜΑΚΡΥΣΜΕΝΗ ΔΙΑΧΕΙΡΗΣΗ ΤΟΥ ΠΙΝΑΚΑ ΑΠΟ ΤΟΝ ΧΡΗΣΤΗ

Ο χρήστης του συστήματος συναγερμού έχει την δυνατότητα να διαχειριστεί τον πίνακα AFC-300 PLUS από κινητό ή σταθερό τηλέφωνο (όπλιση/ αφόπλιση, έλεγχος κατάστασης) ακολουθώντας την εξής διαδικασία:

- Καλεί το τηλέφωνο στο οποίο είναι συνδεδεμένος ο συναγερμός .
- Ο πίνακας απαντάει μετά τον αριθμό των κουδουνισμάτων που του έχουμε ορίσει στην παράμετρο. Όταν απαντήσει ακούγεται το μήνυμα «Βάλτε τετραψήφιο κωδικό χρήστη»
- Εισάγουμε τον κωδικό χρήστη και ακούμε το μήνυμα
 - Πατήστε 1 για όπλιση
 - 2 για αφόπλιση
 - 3 για έλεγχο κατάστασης
 - 4 για να ακούσετε τον χώρο
 - 0 για έξοδο
- Πατώντας το 1 ακούγεται το μήνυμα «Σύστημα όπλιση εξόδου όπλιση»
- Πατώντας το 2 ακούγεται το μήνυμα «Σύστημα αφόπλιση»
- Πατώντας το 3 ακούγεται το μήνυμα «Σύστημα αφόπλιση» ή «Σύστημα όπλιση εξόδου όπλιση»
- Πατώντας το 4 ακούγεται το μήνυμα «Θα ακούσετε 10 δευτερόλεπτα από το χώρο ,0 για έξοδο»
- Πατώντας το 0 ακούγεται το μήνυμα «Το σύστημα αποσυνδέθηκε»

ΟΔΗΓΙΕΣ ΧΡΗΣΗΣ ΤΗΛΕΦΩΝΗΤΗ ΣΕ ΠΕΡΙΠΤΩΣΗ ΣΥΝΑΓΕΡΜΟΥ

Όταν χτυπάει ο συναγερμός, μας καλεί και ακούμε το μήνυμα «Χτυπάει ο συναγερμός σας, πατήστε

1. για ακύρωση συναγερμού
2. για πια ζώνη χτύπησε
3. για να ακούσετε τον χώρο
4. για αφόπλιση
5. για όπλιση
6. για ενεργοποίηση σειρήνας
7. για να ακούσετε ηχογραφημένο μήνυμα
0. για έξοδο

Ζώνη	Περιγραφή Ζώνης
01	
02	
03	
04	
05	
06	
07	
08	
09	
10	
11	
12	
13	
14	
15	
16	
17	
18	
19	
20	
21	
22	
23	
24	
25	
26	
27	
28	
29	
30	
31	
32	
33	
34	
35	
36	
37	
38	
39	
40	

Σημειώσεις

www.technology-hts.gr

www.technolysis-hts.gr